

Инв. № 07 1136022000431



**Общество с ограниченной ответственностью «Молынец №1»**  
Юр. адрес: 188517, область Ленинградская, район Ломоносовский, территория промышленная зона Южная, строение 15, помещение П1, офис 1  
телефон: (812) 645-93-04  
<http://www.molynets.ru> e-mail: [info@molynets.ru](mailto:info@molynets.ru)

*г. Ветеринар  
г. Д. Д.*

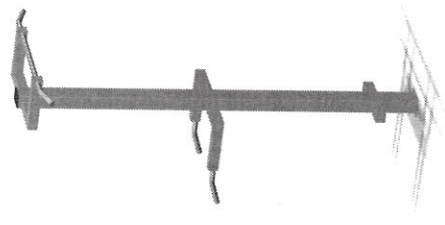
**ПАСПОРТ**

**СПОРТИВНОГО ИГРОВОГО ОБОРУДОВАНИЯ**

**ТРЕНАЖЕР**

*Камбиш, ревакноль  
старое*

**арт. 006709**



# Общество с ограниченной ответственностью «Молвинец №1»

Юр. адрес: 188517, область Ленинградская, район Ломоносовский, территория промышленная зона Южная, строение 15, помещение 1Н, офис 1  
телефон: (812) 645-93-04  
http://www.molvinec.ru e-mail: info@molvinec.ru

## Содержание

Раздел	Наименование раздела
1	Основные сведения об изделии
2	Основные технические данные
3	Комплектность
4	Свидетельство о приемке
5	Свидетельство об упаковке
6	Гарантийные обязательства
7	Рекламации
8	Сведения о хранении
9	Учет неисправностей при эксплуатации
10	Учет технического обслуживания
11	Сведения о ремонте
12	Инструкция по монтажу
13	Правила безопасной эксплуатации игрового комплекса
14	Инструкция по осмотру и проверке изделия перед началом эксплуатации
15	Инструкция по осмотру, обслуживанию и ремонту изделия
16	Особые отметки
17	Чертежи и схемы
18	Приложения

# Общество с ограниченной ответственностью «Молвинец №1»

Юр. адрес: 188517, область Ленинградская, район Ломоносовский, территория промышленная зона Южная, строение 15, помещение 1Н, офис 1  
телефон: (812) 645-93-04  
http://www.molvinec.ru e-mail: info@molvinec.ru

## 1. ОБЩИЕ СВЕДЕНИЯ ОБ ИЗДЕЛИИ

- 1.1 Наименование: Тренажер, арт. 006709  
1.2 Название предприятия изготовителя и адрес:  
ООО «Молвинец №1»,  
188517, область Ленинградская, район Ломоносовский, территория промышленная зона Южная, строение 15, помещение 1Н, офис 1

- 1.3 Заводской номер \_\_\_\_\_  
1.4 Дата выпуска \_\_\_\_\_  
1.5 Для детей и подростков от 7 до 16 лет. Тренажер предназначен для развития мышц брюшного пресса, спины и мышц плеча. Два человека могут заниматься одновременно. Максимальный допустимый вес занимающегося 70 кг.  
Упаковки:  
- подтягивание на перекладине.  
- отжимание на брусьях.

## 2. ОСНОВНЫЕ ТЕХНИЧЕСКИЕ ДАННЫЕ И ХАРАКТЕРИСТИКИ

- 2.1 Размер в плане 1,2\*1м  
2.2 Высота изделия до площадки 2,35м  
2.3 Общий вес изделия 60 кг

## 3. КОМПЛЕКТНОСТЬ

№	Наименование	Кол-во
1	Тренажер в сборе	1
2	Паспорт изделия	1

Закладная тренажера в комплект не входит

## 4. СВИДЕТЕЛЬСТВО О ПРИЕМКЕ

Тренажер арт. 006709, заводской номер 6709 ПС-  
Согласно требованиям ГОСТ Р 52168-2003, ГОСТ Р 52169-2003, ГОСТ Р 52169-2012, ГОСТ Р 52299-2013, ГОСТ Р 52306-2013, и признан годным к эксплуатации.

Дата выпуска «20» Июль 2022г. Подпись: [подпись]

## 5. СВИДЕТЕЛЬСТВО ОБ УПАКОВКЕ

Тренажер, арт. 006709  
наименование изделия \_\_\_\_\_  
Упаковано ООО «Молвинец №1»

наименование предприятия, производившего упаковку \_\_\_\_\_

согласно требованиям нормативных документов

Дата упаковки 20.06.22г.

Упаковку провел [подпись] личная подпись  
инициалы, фамилия [подпись]



**6. ГАРАНТИЙНЫЕ ОБЯЗАТЕЛЬСТВА****6.1 Гарантийный срок**

Гарантия Изготовителя действует с момента передачи изделия и до истечения 12 месяцев (1 год) с момента такой передачи. Владелец вправе предъявить требования по Гарантии, связанные с недостатками изделия, в течение Гарантийного срока. По этой Гарантии элементы с производственными дефектами будут бесплатно заменены и доставлены на склад ближайшего представителя.

**6.2 Условия предоставления гарантии**

Гарантийные обязательства Изготовителя, предусмотренные Гарантией, предоставляются при покупке нового изделия детской площадки у официального представителя ООО "Молвинец №1" и при условии выполнения следующих условий:

- не произошло умышленных или неосторожных действий Владельца или третьих лиц в отношении изделия или действий являющихся следствием халатности, вандализма, неправомерного использования, несчастного случая, или форс-мажорных обстоятельств;
- не проводилась модификация изделия или изменение её конструкции;
- изделие устанавливалась или обслуживалась, квалифицированной монтажной или ремонтной организацией и использовались оригинальные запасные части; в случае осуществления монтажа изделия собственными силами или привлеченными сторонними организациями, несогласованными в письменном виде, Гарантия не устанавливается.
- изделие эксплуатировалось, обслуживалось, и содержалось в соответствии с данным Паспортом;

- предоставления Владелцем документов, относящихся к истории приобретения и обслуживания изделия;

Гарантия не распространяется на естественный износ лакокрасочного покрытия, а также на естественный износ подшипников. Гарантией не покрываются загрязнения, потёртости и деформации, появившиеся после передачи изделия Владельцу.

При нарушении правил монтажа, эксплуатации, транспортирования и хранения изделия Изготовитель не несет ответственности за выход из строя как изделия в целом, так и его отдельных элементов.

**6.3 Назначенный срок службы**

Назначенный срок службы оборудования 7 лет.

**7. РЕКЛАМАЦИИ**

В случае обнаружения дефектов или поломок изделия в период гарантийного срока по вине Изготовителя (поставщика) составляется Акт-рекламация.

Акт-рекламация должен содержать:

- наименование изделия и дату выпуска;
- даты получения, монтажа и ввода в эксплуатацию;
- сведения об имевшихся неисправностях.

Детали, вышедшие из строя и послужившие причиной неисправности, должны быть сохранены до приезда представителя ООО "Молвинец №1".

**8. СВЕДЕНИЯ О ХРАНЕНИИ**

Дата установки на хранение	Дата снятия с хранения		Условия хранения изделия	Должность, инициалы, фамилия и подпись ответственного лица

**9. УЧЕТ НЕИСПРАВНОСТЕЙ ПРИ ЭКСПЛУАТАЦИИ**

Дата отказа изделия, его составной части или элемента конструкции	Характер (внешнее проявление) неисправности	Время работы отказавшей составной части или элемента конструкции, ч	Принятые меры по устранению неисправности (расход ЗИП, направление акта-рекламации)	Должность, инициалы, фамилия и подпись ответственного лица	Примечание

**10. УЧЕТ ТЕХНИЧЕСКОГО ОБСЛУЖИВАНИЯ**

Дата	Замечания по техническому состоянию	Наименование проведенных работ	Должность, инициалы, фамилия и подпись ответственного лица

**11. СВЕДЕНИЯ О РЕМОНТЕ**

Наименование составной части изделия или элемента конструкции	Основание для проведения ремонта	Дата		Время наработки и до ремонта, ч	Наименование организации, проводившей ремонт	Должность, инициалы, фамилия и подпись ответственного лица
		Поставлен в ремонт	Выход из ремонта			

## 12. ИНСТРУКЦИЯ ПО МОНТАЖУ

12.1 Монтаж изделия может проводиться предприятием-изготовителем или другими юридическими и физическими лицами, располагающими необходимой для этого материально-технической базой и квалификацией.

12.2 Установка тренажера проводится на ровной площадке, свободной от насаждений. Размер площадки не менее 4000\*4200 мм.

12.3. Перед началом монтажа необходимо:

- изучить документацию;
- проверить комплектность согласно разделу 3 настоящего Паспорта;
- законсервированные поверхности должны быть расконсервированы;
- при проведении монтажных работ необходимо соблюдать требования безопасности.

## 13. ПРАВИЛА БЕЗОПАСНОЙ ЭКСПЛУАТАЦИИ

13.1 Для детей и подростков от 7 до 16 лет. Тренажер предназначен для развития мышц брюшного пресса, спины и мышц плеча. Два человека могут заниматься одновременно.

Максимальный допустимый вес занимающегося 70 кг.

Упражнения:

- подтягивание на перекладине.
- отжимание на брусьях.

13.2. Изделия используются на детских игровых площадках без постоянного наблюдения оперативным персоналом. В целях обеспечения безопасной эксплуатации изделия эксплуатант (владелец) должен ежедневно проводить регулярный визуальный осмотр.

13.3. Если во время осмотра будут обнаружены какие-то неполадки, то они должны быть немедленно устранены, а если это невозможно, то оборудование должно быть закрыто для детей.

13.4. На поверхности игровой площадки не должно быть посторонних предметов, острых элементов, выступов и травмирующих включений.

13.5. Материалы поверхности детской игровой площадки с низкими ударопоглощающими свойствами используют только вне области приземления.

13. 6. Зона безопасности 4000\*4200 мм.

13.7. Под всем оборудованием игровой площадки с высотой свободного падения:

- а) более чем 600 мм, должна быть поверхность, смягчающая приземление по всей области;
- б) менее чем 600 мм, должна иметь несколько свойств, смягчающих приземление, но не требующих испытаний (разрыхленная почва и дерн).

Пример:

Материал	Размер	Толщ. слоя, мм.	Выс. площ. Метре
Разрыхл.зем. дерн.	-	-	1м.
Кора дерева	5-30мм.	300	3м.
Песок	0,2-2мм.	300	3м.
Гравий	2-8мм.	300	3м.
Покрyтия	на гравии	40 (плитка)	1,6м
Мягкие резинов.	На жесткой повер.	40 (плитка)	1,1м.

## 14. ИНСТРУКЦИЯ ПО ОСМОТРУ И ПРОВЕРКЕ ИЗДЕЛИЯ ПЕРЕД НАЧАЛОМ ЭКСПЛУАТАЦИИ

Перед началом эксплуатации проводят визуальный осмотр, проверяют узлы крепления и прочность конструкции.

## 15. ИНСТРУКЦИЯ ПО ОСМОТРУ, ОБСЛУЖИВАНИЮ И РЕМОНТУ ИЗДЕЛИЯ

15.1 Регулярный визуальный осмотр изделия необходимо проводить ежедневно. При ежедневном осмотре проверяют прочность деревянных конструкций, а также узлы крепления. График осмотра приложении 1

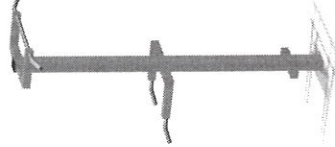
15.2 Функциональный осмотр изделия необходимо проводить один раз в месяц. При функциональном осмотре проверяют устойчивость конструкции. Степень износа поверхности скольжения (горки), прочность узлов крепления. График осмотра приложение 2

15.3 Ежегодный осмотр проводят с периодичностью один раз в 12 мес. График осмотра приложение 3

## 16. ОСОБЫЕ ОТМЕТКИ

## 17. ЧЕРТЕЖИ И СХЕМЫ

Общий вид



# Общество с ограниченной ответственностью «Молвинетц №1»

Юр. адрес: 188517, область Ленинградская, район Ломоносовский, территория промышленная зона Южная, строение 15, помещение 1Н, офис 1  
 телефон: (812) 645-93-04  
 http://www.molvynets.ru e-mail: info@molvynets.ru

## Приложение 1

### ГРАФИК

#### Ежедневного визуального осмотра

Порядковый номер осмотра	Заказчик	Ответственный за ежедневный осмотр	Наименование детского игрового изделия	Дата осмотра	Результат осмотра	Принятые меры	Подпись ответственного лица
1							
2							
3							
4							

## Приложение 2

### ГРАФИК

#### Ежемесячного функционального осмотра

Порядковый номер осмотра	Заказчик	Ответственный за ежемесячный осмотр	Наименование детского игрового изделия	Дата осмотра	Результат осмотра	Принятые меры	Подпись ответственного лица
1							
2							
3							
4							

# Общество с ограниченной ответственностью «Молвинетц №1»

Юр. адрес: 188517, область Ленинградская, район Ломоносовский, территория промышленная зона Южная, строение 15, помещение 1Н, офис 1  
 телефон: (812) 645-93-04  
 http://www.molvynets.ru e-mail: info@molvynets.ru

## Приложение 3

### АКТ

#### Осмotra и проверки изделия детской игровой площадки

№ \_\_\_\_\_ город \_\_\_\_\_ от \_\_\_\_\_ 20\_\_ г.

Владелец \_\_\_\_\_

Адрес установки \_\_\_\_\_

Характеристика поверхности игровой площадки:

\_\_\_\_\_  
 \_\_\_\_\_  
 \_\_\_\_\_

#### Перечень изделий

№	Наименование изделия	Результат осмотра	Выявленный дефект	Принятые меры	Примечание
1					
2					
3					

Проведенный осмотр и проверка работоспособности детского игрового изделия подтверждают его комплектность, соответствие эксплуатационной документации изготовителя и возможность безопасной эксплуатации

Ответственный исполнитель \_\_\_\_\_

Должность \_\_\_\_\_ личная подпись \_\_\_\_\_ инциалы, фамилия  
 М.П. \_\_\_\_\_

#### Визуальный и функциональный осмотры

В процессе визуального и функционального осмотров определяются:

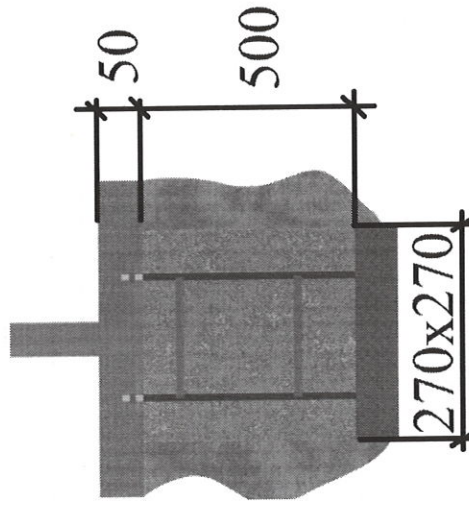
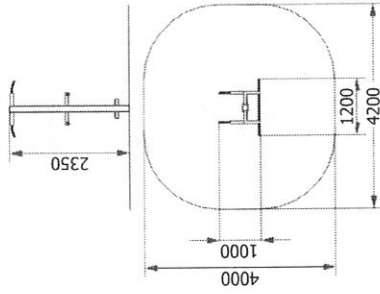
- чистоту и внешний вид поверхности игровой площадки и изделия;
- соблюдение расстояний от частей изделия до поверхности игровой площадки;
- наличие выступающих частей фундаментов;
- наличие дефектов/неисправностей элементов изделия;
- отсутствие деталей изделия;
- чрезмерный износ подвижных частей изделия;
- структурную целостность изделия.

## Общество с ограниченной ответственностью «Молвинец №1»

Юр. адрес: 188517, область Ленинградская, район Ломоносовский, территория промышленная зона Южная, строение 15, помещение 1Н, офис 1  
телефон: (812) 645-93-04  
<http://www.molvincts.ru> e-mail: [info@molvincts.ru](mailto:info@molvincts.ru)



### ЗОНА БЕЗОПАСНОСТИ И СХЕМА МОНТАЖА



При монтаже в грунт, закладная должна быть не менее 270x270мм. Н=500мм  
В комплект поставки не идет, поставляется отдельно.